

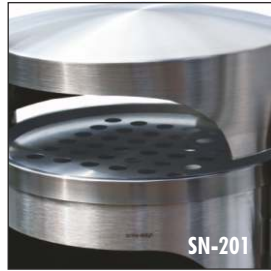


SN-200 / 201 AUSSENABFALLBEHÄLTER MIT ASCHER

Freundliches Design, ausgereifte Mechanik und einfache Handhabung zeichnen den vielfach und seit vielen Jahren bewährten, vandalensicheren Außenbehälter SN-200 von **sixnine-design** aus. Die Entleerung erfolgt nach dem Entriegeln mittels Vierkant-schlüssel, des dann auf Scharnieren ausschwenkenden Behälters. Ein weiterer Typ, der SN-201, unterscheidet sich lediglich durch den Aschereinsatz mit der gelochten Abdeckung, wie sie auch beim SN-140, SN-180 und SN-181 Verwendung findet. Wie alle **sixnine-design** Außenbehälter werden auch der SN-200 und SN-201 zum Fundamentieren oder Aufdübeln angeboten.



SN-200



SN-201

SN-200 / 201 OUTDOOR LITTER BIN WITH ASHTRAY

User friendly design, sophisticated mechanics and easy to use define the well approved and vandalism resistant SN-200 Outdoor Litter Bin by **sixnine-design**. The bin can be emptied by unlocking the body with a square section key which then slides open on hinges. A similar product is the SN-201 which distinguishes itself from the SN-200 only by the ashtray insert with perforated top as used with SN-140, SN-180 and SN-181. Cigarette butts are hardly visible and will not be blown away by wind. Like all **sixnine-design** Outdoor Bins, SN-200 and SN-201 are available for floor foundation



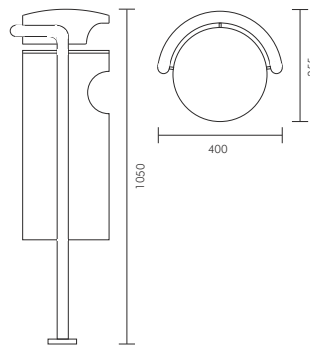
SN-200

SN-200



sixnine-design®

made
in
Germany



SN-200
SN-201*

BESCHREIBUNG / DESCRIPTION

Abfallbehälter mit Regenschutz und Ascherschale oder Aschereinsatz mit gelochter Abdeckung*, inkl. Innenbehälter, zum Aufdübeln oder Fundamentieren. Ver- und Entriegelung mittels Vierkant Schlüssel
Litter Bin with rain cover and ashtray top or ashtray insert and perforated top* incl. lift out liner for floor bolting or floor foundation. Body is locking by square section key.

FORM / SHAPE

rund / round

ABMESSUNG / SIZE

400 x 1050 (1450) mm

VOLUMEN / CAPACITY

15 l

GEWICHT / WEIGHT

14,3 kg

AUSFÜHRUNG / MATERIAL

Edelstahl nahtlos geschliffen Korn 120 / stainless steel seamless grit 120

ZUBEHÖR / ACCESSORIES

Ätzdruck nach Vorlage / Acid Print to customer specification

Ersatzschlüssel / Replacement Key

Pflegemittel CARE / Impregnation Agent CARE

Reinigungsmittel S-CLEAN / Cleaning Agent S-CLEAN





SN-350

SN-350 GROSS-ABFALLBEHÄLTER FÜR AUSSENBEREICHE

Der SN-350 ist ein Abfallbehälter für den bewitterten Außenbereich. Die Dachhöhe ist mit knapp 160 mm so gewählt, dass keine großen Müllmengen entsorgt werden können. Der Behälter kann wahlweise mit einem Innenbehälter bestückt werden, welcher in der Tür eingehangen und zur Entleerung ausgeschwenkt wird oder alternativ mit Sackhalter und einer optionalen Tropfwanne. Die Tür ist mit einem stabilen Öffnungsbegrenzer versehen und nimmt einen Behälter 90 Liter auf. Auf Anfrage ist auch ein Innenbehälter von 60 Liter möglich. Die Tür wird über ein Vierkantschloß ver- und entriegelt. Der Korpus ist am Boden planeben zu verschrauben. Der SN-350 ist lieferbar in geschliffenem Edelstahl und aus feuer- bzw. sendzimirverzinktem und chromatiertem Stahlblech mit Pulverbeschichtung in unseren Standard-farben Verkehrsweiß RAL 9016, Lichtgrau RAL 7035, Weißaluminium RAL 9006, Graualuminium RAL 9007, Basaltgrau RAL 7012, Schiefergrau RAL 7015, Anthrazitgrau RAL 7016, Schwarzgrau RAL 7021, Tiefschwarz RAL 9005 und Grau Metallic DB703. Bitte erfragen sie Details sowie die Verfügbarkeit weiterer Farben. Auch Antigriffitbeschichtungen sind möglich. Die Edelstahlvariante kann mit Schriften und Logos im hochwertig anmutenden Ätzdruck versehen werden.

SN-350 LARGE CAPACITY OUTDOOR LITTER BIN

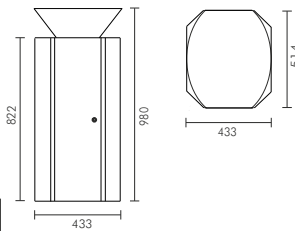
The SN-350 is a litter bin for weathered outdoor areas. The roof height of just under 160 mm has been chosen so that no large quantities of waste can be disposed of. The litter bin body can be equipped either with lift-out liner, which is hung in the door and swivelled out for emptying, or with bag holder and an optional drip tray. The door is equipped with a stable opening limiter and holds a 90 litre container. A lift-out liner of 60 litres is also available on request. The door can be locked and unlocked with a square section key. The body is to be bolted to the floor plan level. The SN-350 is available in brushed stainless steel and in pre-galvanised and chromated sheet steel with powder coating as per our standard colours Traffic white RAL 9016, Light grey RAL 7035, White aluminium RAL 9006, Grey aluminium RAL 9007, Basalt grey RAL 7012, Slate grey RAL 7015, Anthracite grey RAL 7016, Black grey RAL 7021, Jet black RAL 9005 and Grey Metallic DB703. Please enquire for details and further color options. Antigrffiti coatings are also possible. The stainless steel version can be provided with lettering and logos in high-quality acid print.



SN-350 mit Innenbehälter / with Lift-Out Liner



SN-350 mit Abfallbeutelhalter und Tropfwanne / with Bag Holder and Drip-Tray



SN-350

BESCHREIBUNG / DESCRIPTION	Abfallbehälter mit Regendach zum Aufdübeln, für Innenbehälter alternativ Sackhalter*, Tür mit Vierkantschloß / Litter Bin with rain roof and for floor bolting, for use with lift out liner alternatively bag holder, with or without drip tray; door locks with square section key
FORM / SHAPE	achteckig / octagonal
ABMESSUNG / SIZE	514 x 433 x 980 mm
VOLUMEN / CAPACITY	90 l; 120 l*
GEWICHT / WEIGHT	35 kg; 30 kg*
AUSFÜHRUNG / MATERIAL	Edelstahl geschliffen oder feuerverzinktes Stahlblech, chromatiert und pulverbeschichtet stainless steel grit 240 or pre-galvanised steel, chromated and powder coated
ZUBEHÖR / ACCESSORIES	Ätzdruck nach Vorlage auf Edelstahl / Acid Print to customer specification on stainless steel Folienbeschriftung nach Vorlage / Vinyl Die Cut Lettering to customer specification Piktogramme nach Vorlage / Vinyl Pictograms to customer specification Innenbehälter aus chromatiertem Stahl / Lift Out Liner, galvanised steell Sackhalter / Bag Holder Tropfwanne für Nutzung mit Sackhalter (optional) / Drip Tray for use with bag holder (optional) Ersatzschlüssel / Replacement Key Pflegemittel CARE für Edelstahl / Impregnation Agent CARE for stainless steel Reinigungsmittel S-CLEAN für Edelstahl / Cleaning Agent S-CLEAN for stainless steel

sixnine-design

**made
in
Germany**

SN-350





SN-350